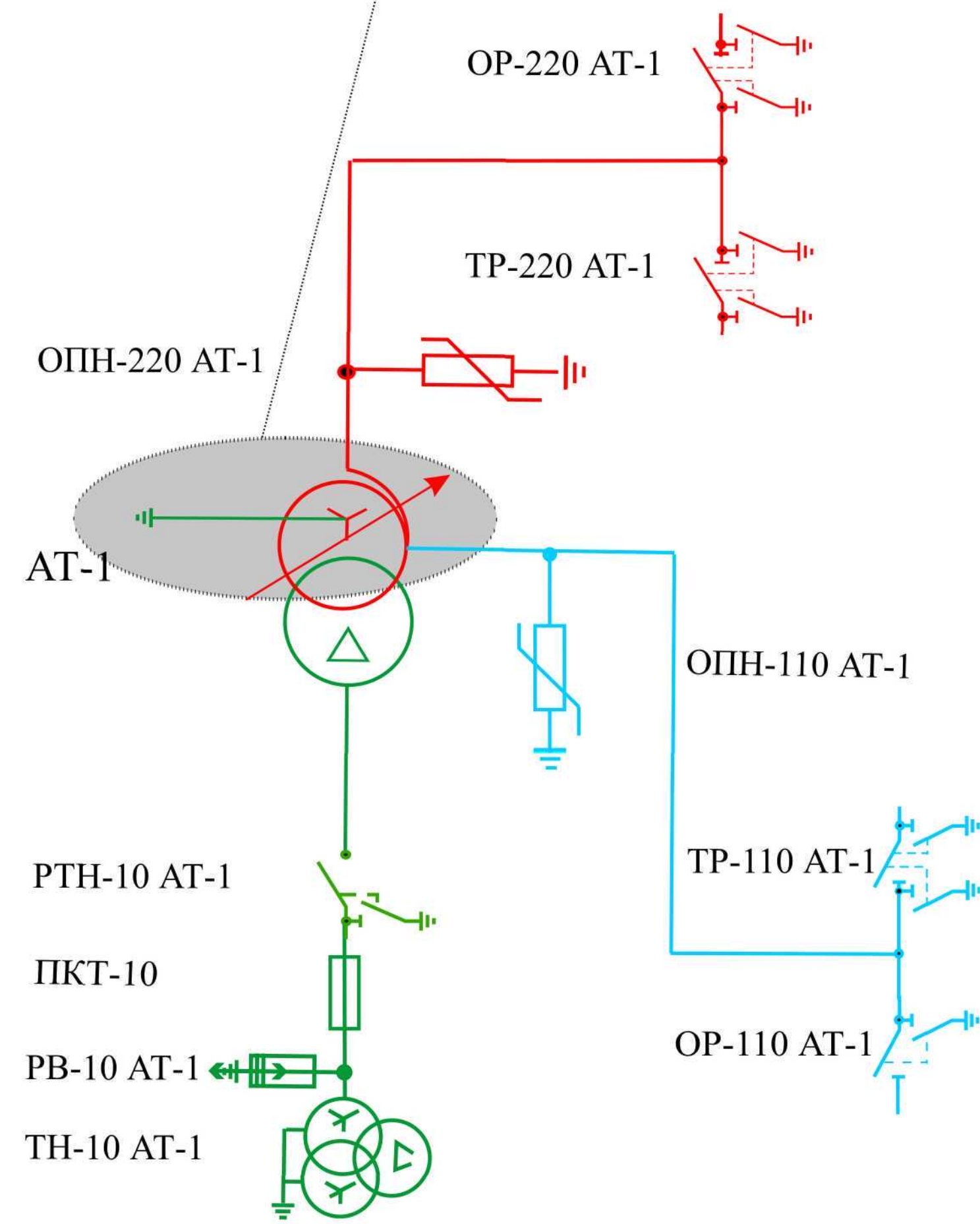
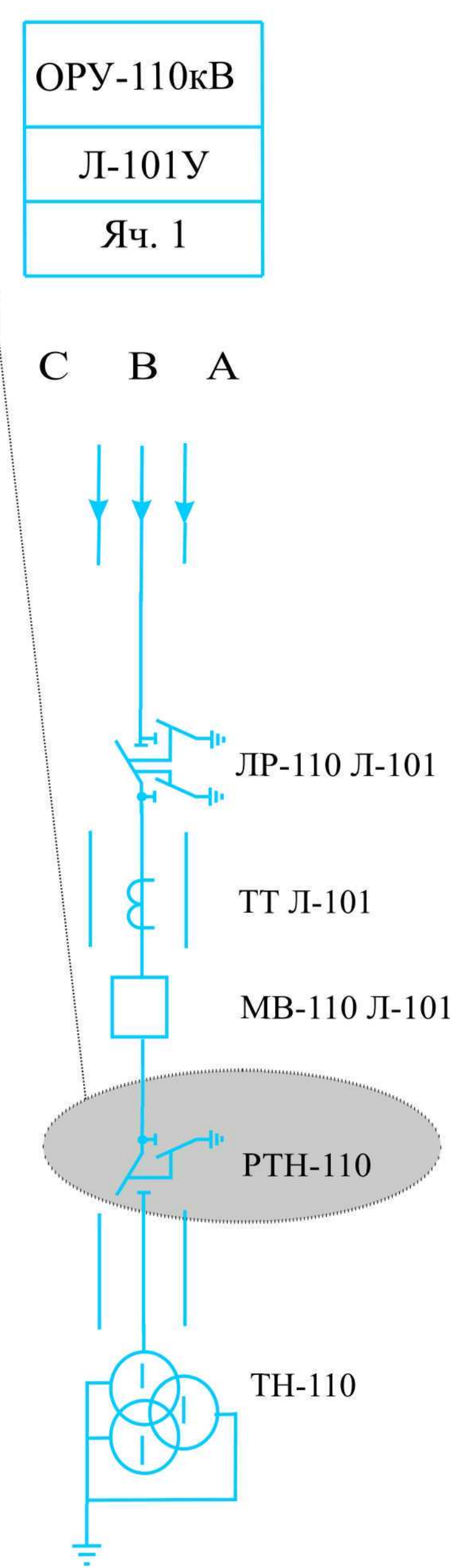


Этап № 4

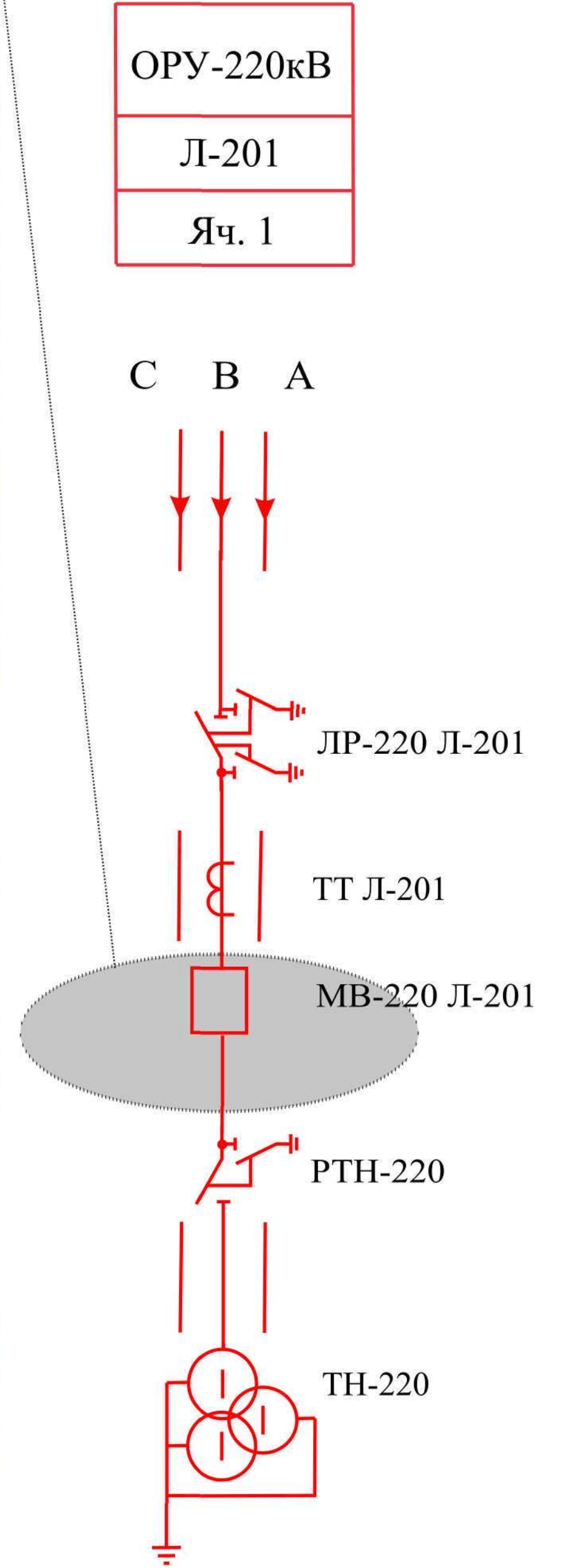


Примечание:
Схема автотрансформатора показана условно для выдачи наряда-допуска.

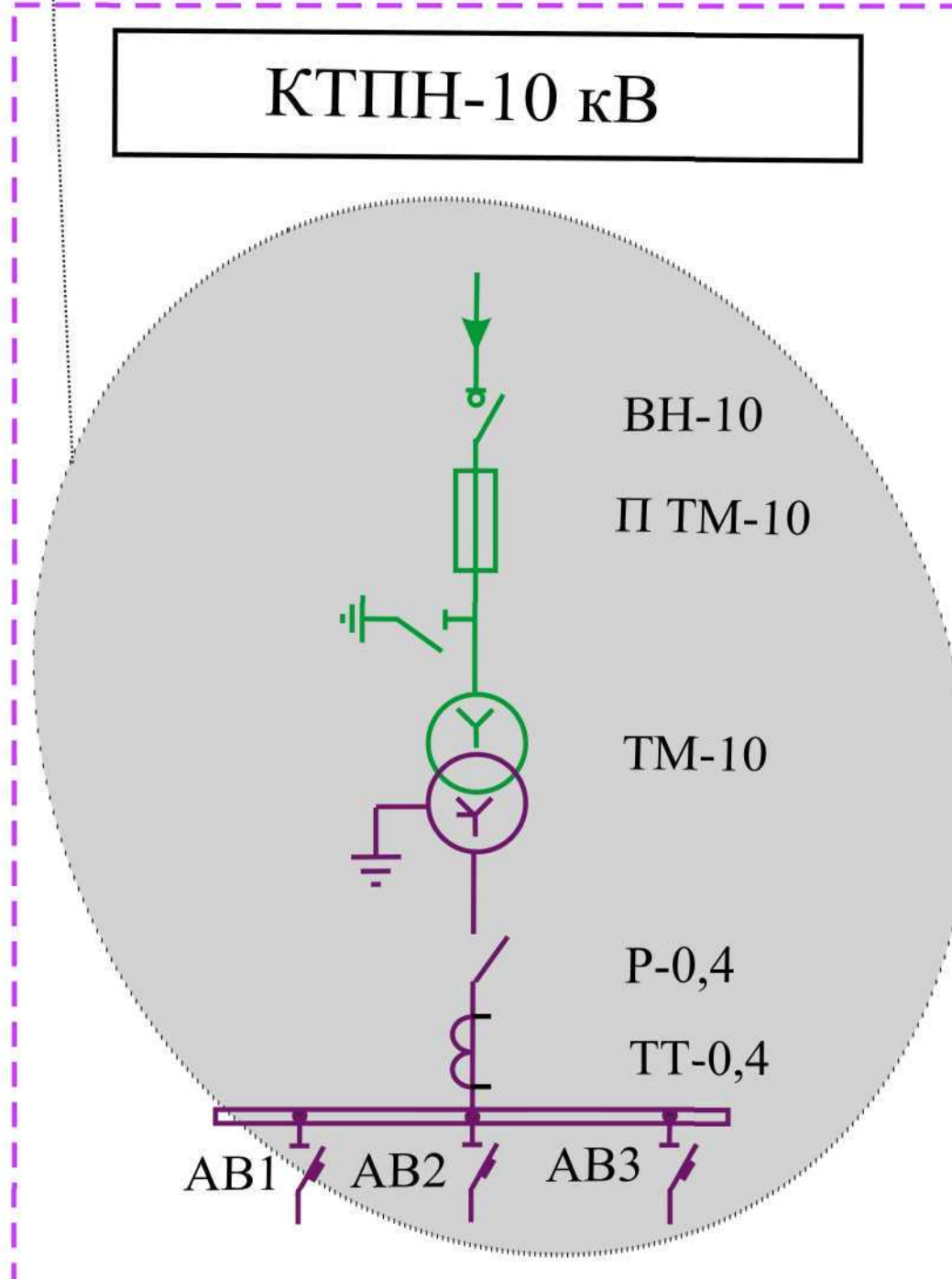
Этап № 3



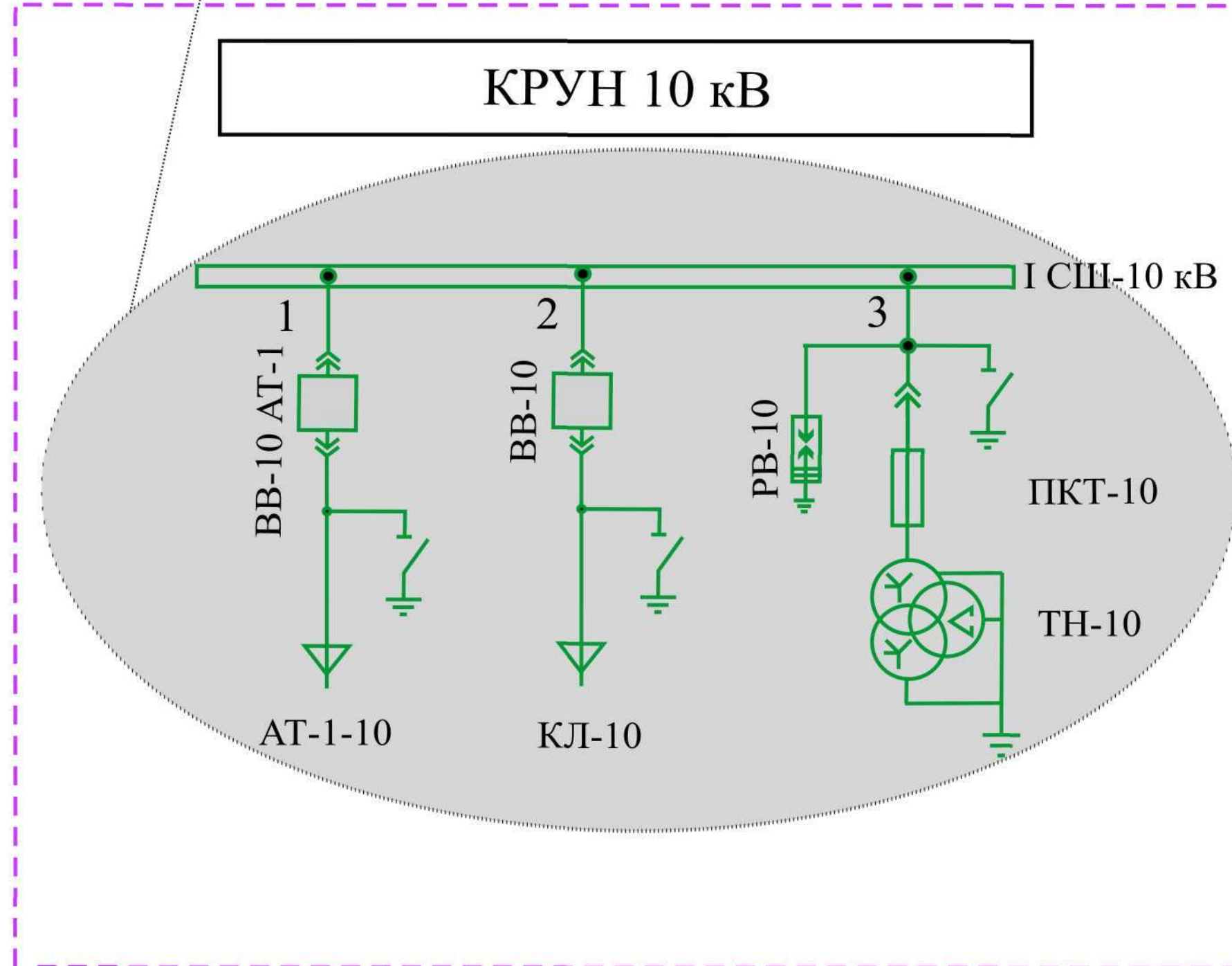
Этап № 5



Этап №2



Этап № 7



Изм	Кол.уч	Лист	№ док.	Подпись	Дата
Главный инженер	Иерг В.В.				
Начальник АРДЦ	Гавриш А.Г.				
Зам.главного инженера	Кожухметов Т. Т.				
Начальник СПС	Каниболоцкий В.Н.				
Инженер СПС	Жанахметов С.С.				

Э6-ПР-3-П1-1-02			
Учебно - тренировочный полигон ПС 220/110/35/10 кВ "Макинская"			
Изм	Лист	Листов	Дата
Международные соревнования 2009 г.	Р	1	1
Главная оперативная схема			